

seyva  
PARIS



## CONIC DUO

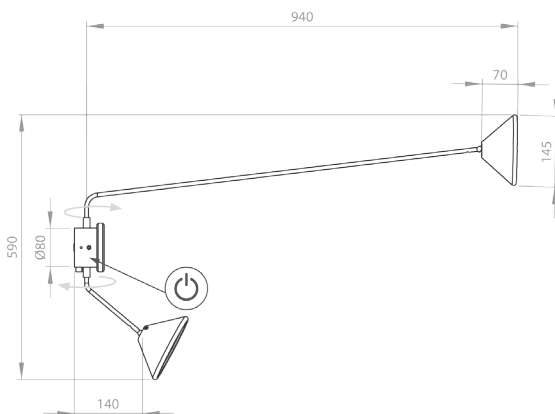


Caractérisée par une fausse symétrie, CONIC duo présente un double éclairage avec deux bras articulés permettant tous les mouvements.

Structure orientable en acier finition peinture epoxy noir satiné, réflecteurs en aluminium, diffuseurs en PMMA opale et patère murale en aluminium et marbre blanc.

*Characterized by a false symmetry, Conic Duo is a two lights articulated wall lamp adjustable in any direction.*

*Steel structure with black satin powder coated finishing, aluminum reflectors, PMMA diffusers and aluminum canopy with white marble.*



Source lumineuse :

IP20 **A+**

Variateur au pied - Alimentation dans la patère

Matériaux :

Structure en acier finition peinture epoxy satin, réflecteur en aluminium finition peinture epoxy satin, diffuseur en PMMA et base en aluminium finition peinture epoxy satin et marbre blanc.

Noir (821A2) - Noir (821A2-B)

Light source :

LED 12V 2x9W 1800Lm SMD 2700°K

Foot dimmer - Electrical connection inside canopy

Materials :

Steel structure with satin powder coated finishing, aluminum reflector with satin powder coated finishing, PMMA diffuser and aluminum base with satin powder coated finishing and white marble.

Black (821A2) - Black (821A2-B)

