

## FLEX FLOOR

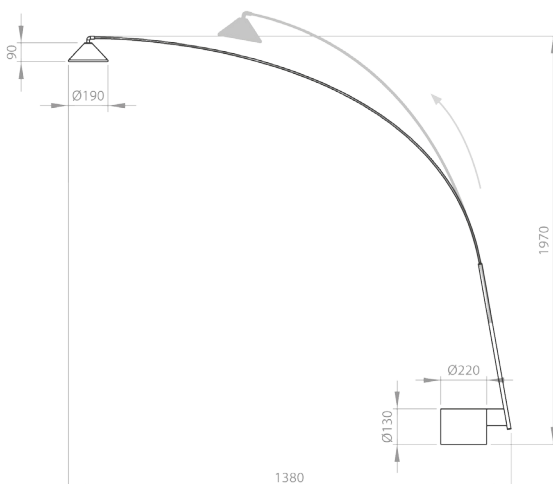


FLEX floor, réglable par son tube en carbone, reprend les concepts de flexibilité, d'extensibilité et les recompose pour donner naissance à un objet à forte personnalité.

Base tubulaire en acier finition laiton brossé, tube en carbone ajustable, réflecteur en aluminium finition peinture epoxy satin, diffuseur en PMMA opale et piétement en marbre blanc.

*Flex floor, adjustable, extendable, the flexibility of its carbon tube makes this luminaire unique.*

*Steel tubular base with brushed brass finishing, adjustable carbon tube, powder coated satin black aluminum reflector, PMMA opal diffuser and white marble base.*



Source lumineuse :

☐ IP20 **A+**

Variateur au pied

Matériaux :

Base tubulaire en acier finition laiton brossé, tube en carbone ajustable, réflecteur en aluminium finition peinture epoxy satin, diffuseur en PMMA et piétement en marbre blanc.

Noir (817F)

*Light source :*

*LED 12V 13W 1300Lm SMD 2700°K*

*Foot dimmer*

*Materials :*

*Steel tubular base with brushed brass finishing, adjustable carbon tube, aluminum reflector with satin powder coated finishing, PMMA diffuser and white marble base.*

*Black (817F)*

